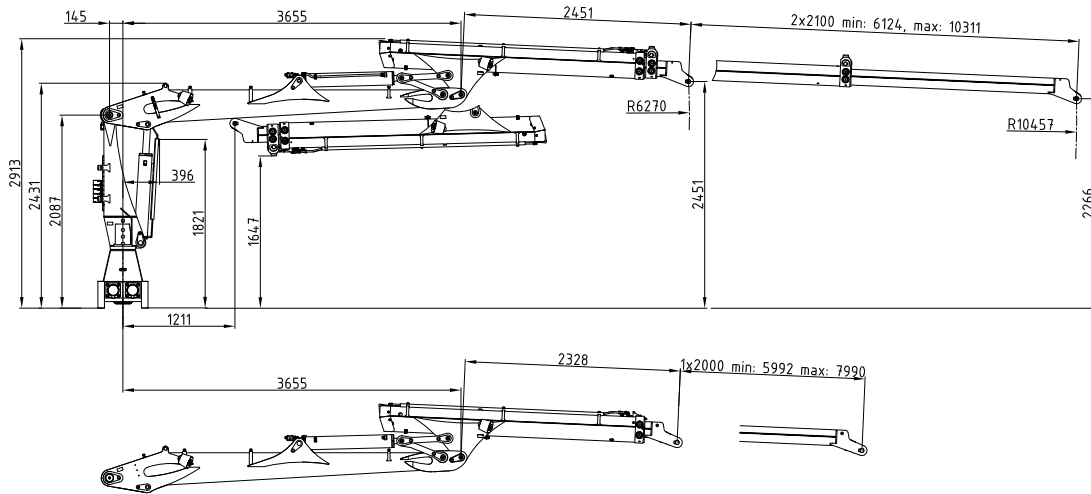
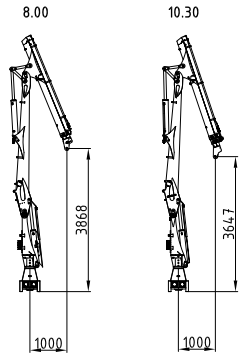
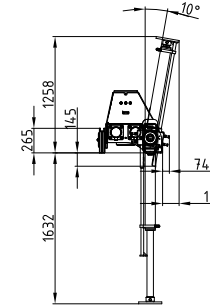


9LF

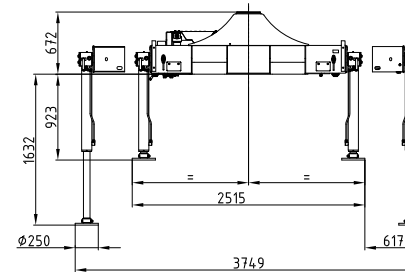
74 kNm	10,3 m	3,68 m	3,8 - 5 m	2.270 kg	420°	20 kNm	215 bar	1x	2x	LS
								Minimum 80 l/min ~ 31 kW	Minimum 60 l/min ~ 47 kW	Minimum 150 l/min ~ 60 kW



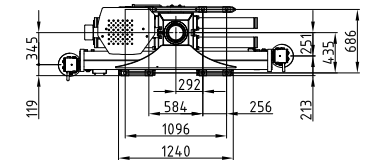
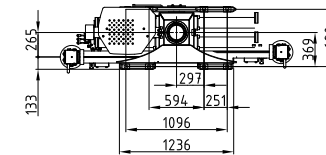
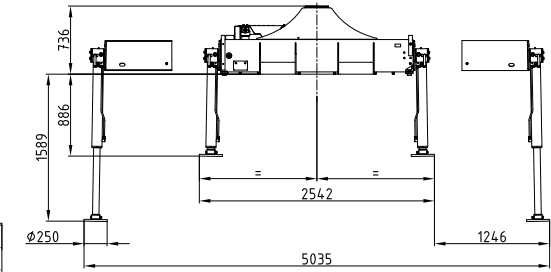
170° Hochklappung
170° of lifting up



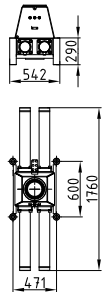
Kransockel schmal
Crane base small



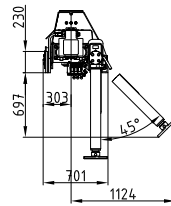
Kransockel breit
Crane base wide



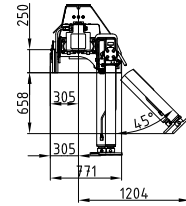
Kransockel stationär
Crane base stationary



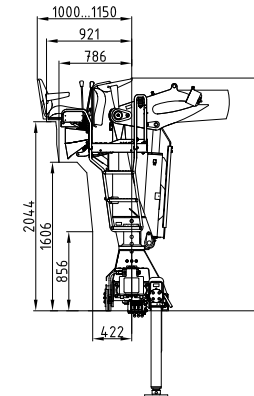
Kransockel schmal
Crane base small



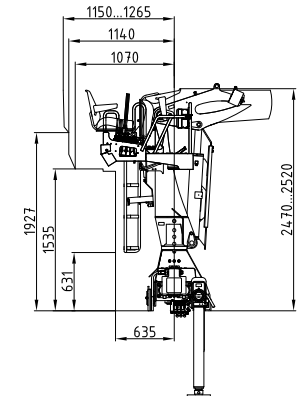
Kransockel breit
Crane base wide



Rücksitz 04
Back seat 04



Seitensitz 04
Side seat 04



	9LF10.30	1870	1440	1200	1020	860	770	[kg]
	9LF8.00	2000	1600	1340	1130			[kg]
		4m	5m	6m	7m	8m	9m	